

Škrabky zeleniny T15 - 15kg, s brusným diskem

POL. #: _____

MODEL #: _____

PROJEKT # _____

SIS # _____

AIA # _____



601900 (T15E1)

ŠKRABKA ZELENINY+
BRUSNÝ
KOTOUČ,15KG-230V

601903 (T15E324)

ŠKRABKA ZELENINY+
BRUSNÝ
KOTOUČ,15KG-400V

Zkrácená specifikace

Položka č.

Konstrukce z nerez oceli AISI304. Průhledné víko. Vyjímatelný rotační disk pokrytý speciálním drsným sklovitým materiálem zaručuje vysokou kvalitu škrábání a má prakticky neomezenou životnost (nožový disk se objednává zvlášť). Voděodolný dotykový ovládací panel s vypínačem start a stop a timerem. Bezpečnostní spínač víka a vykládacích dvířek. Nízkonapěťové elektronické ovládání s škrabky s ochranou IP55.

Dodávka vč.1 brusného disku.

Hlavní funkce a vlastnosti

- Průhledné víko z odolného plastu umožňuje snadnou kontrolu probíhajícího procesu škrábání.
- Standardní dodávka včetně:
 - brusného disku.
- Vyjímatelný brusný rotační disk je pokryt speciálním, drsným sklovitým abrazivním materiálem, jehož povrchová úprava zajišťuje kvalitní škrábání.
- Slupky jsou natolik drobné, že je lze přímo vypouštět do odpadu.
- Pulzní funkce pro lepší kontrolu vyprazdňování.
- Přívod vody v držadle lze využít jako sprej pro čištění škrabky; poté se lehce zaklapne do víka.
- Timer s displejem odpočítávání.
- Magnetické mikrospínače okamžitě zastaví stroj v případě otevření víka a/nebo vykládacích dvířek.
- Kapacita vhodná pro stravovací provozy s 80-300 jídel za směnu.

Konstrukce

- Kompletní konstrukce z nerezové oceli.
- Dotykový ovládací panel s ochranou IP55 proti vodě.
- Průhledné víko BPA free s magnetickým kontaktním bezpečnostním systémem, který zastaví přístroj v případě nesprávného uzavření.

Příslušenství v ceně

- 1 z Disk brusný pro škrabku 10/15 PNC 653203 kg.

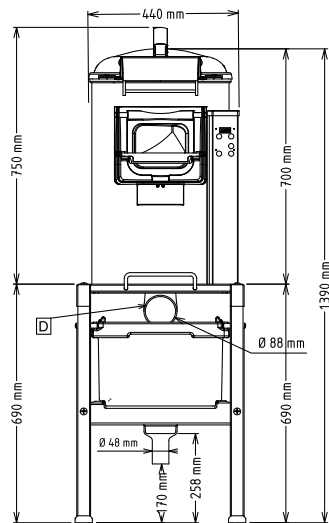
Extra příslušenství

- Disk čistící pro škrabku 10/15kg. PNC 653058
- Disk na malou cibuli/šalotku a česnek pro škrabku 10/15 kg, prům.388mm (nevhodný pro modely s brusným válcem). PNC 653184
- Disk brusný pro škrabku 10/15 kg. PNC 653203
- Disk nožový pro škrabku 10/15 kg. PNC 653204
- Disk na velkou cibuli pro škrabku 10/15 kg, prům.388mm (nevhodný pro modely s brusným válcem). PNC 653205
- Koš na odstředění listové zeleniny pro škrabku 15 kg. PNC 653209
- Disk NEREZOVÝ na čištění mořských plodů pro 10/15kg škrabky zeleniny (NE pro modely s brusným válcem). PNC 653620

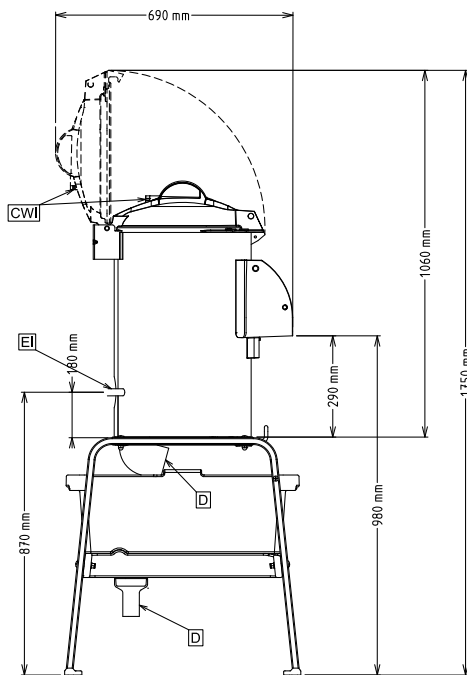
SCHVÁLENO: _____

- Podstavec nerezový se záchytným filtrem a policí pro škrabku 5/10/15 kg, smontovaný. PNC 653783
- Podstavec nerezový se záchytným filtrem a policí pro škrabku 5/10/15 kg. PNC 653784

Zepředu

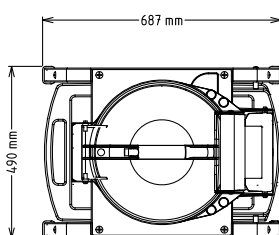


Boční



CWI = Napojení studené vody I
 D = Odpad
 EI = Elektrické napojení

Shora



Elektro

Napětí:

601900 (T15E1) 220-240 V/1N ph/50/60 Hz
 601903 (T15E324) 200-240/380-440 V/3
 ph/50/60 Hz

Celkový příkon:

0.37 kW

Kapacita:

Výkon (až):

240 kg/hod

Kapacita

15 kg

Hlavní informace

Vnější rozměry, Šířka 440 mm

Vnější rozměry, Hloubka 690 mm

Vnější rozměry, Výška 750 mm

Přepravní váha:

601900 (T15E1) 50 kg

601903 (T15E324) 47 kg

Škrabky zeleniny
 T15 - 15kg, s brusným diskem

Společnost si vyhrazuje právo provádět změny v produktech bez předchozího upozornění. Všechny informace byly správné v době tisku.

2024.06.08